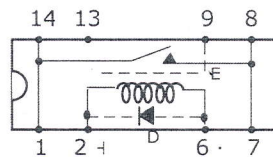


# D31A . 1 . 0

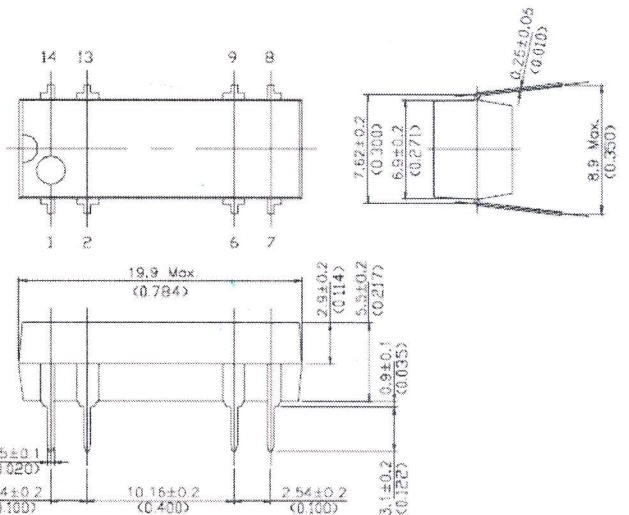
**RELAIS REED DUAL IN LINE / un contact travail**

*DUAL IN LINE REED RELAY / 1 normally open contact*

**SCHEMA DE BORNAGE - ENCOMBREMENT /**  
**PIN CONFIGURATION - DIMENSIONS**



*vue de dessus / up view*



**REFERENCES**

**D31A . 1 . 0**

**Tension nominale**

*Nominal input*

**3 → 5 V =**  
**5 → 12 V =**  
**7 → 24 V =**

**Options**

*Options*

**0 → sans / without option**  
**1 → diode ( D )**

**Références disponibles / Available references**

D31A3100 - D31A3110  
D31A5100 - D31A5110  
D31A7100 - D31A7110

Pour d'autres types ou utilisations , nous consulter / *For others, please contact us*

***Proud to serve you***

**celduc®**  
**r e l a i s**

**CARACTERISTIQUES DE LA BOBINE / COIL CHARACTERISTICS**

Référence	Résistance de bobine	Tension nominale	Tension de fonct	Tension de relach	Tension max de commande
Reference	Coil résistance	Nominal input	MOV	MRV	Max input
	$\Omega$ +/- 10 % ( à 20°C )	V=	V=	V=	V=
D31A31*0	500	5	3,75	1	16
D31A51*0	1000	12	9	1	20
D31A71*0	2150	24	18	2	32

**CARACTERISTIQUES ELECTRIQUES / ELECTRICAL CHARACTERISTICS**

Nature du contact / <i>contact material</i>	rhodium
Position de fonctionnement / <i>position to operate</i>	indifférente /any
Puissance de communication / <i>power switching</i>	max 10 W
Courant traversant / <i>carrying current</i>	1 A
Courant max commuté / <i>max switching current</i>	500 mA
Tension max de commutation / <i>max switching voltage</i>	100 V crête
Fréquence de commutation / <i>switching frequency max</i>	200 Hz
Résistance d'isolement à circuit ouvert / <i>insultation résistance</i>	$10^{10} \Omega$
Tension de claquage bobine/contacts / <i>dielectric strength coil/contacts</i>	1400 VDC
Tension de claquage contact/contact / <i>dielectric strength contact/contact</i>	200 VDC
Temps de commutation : action ( rebonds inclus ) / <i>operate time typ ( bounces included )</i>	1 ms
relachement ( sans diode surpresseuse ) / <i>release time typ ( without diode )</i>	50 $\mu$ s
Résistance de contact initiale / <i>contact résistance</i>	150 m $\Omega$ max
Fiabilité / <i>life expenctancy typ</i>	10 W $\rightarrow$ $10^6$ op 50 V - 100mA $\rightarrow$ $1.10^7$ op

durée de vie mécanique / *mechanical life expectancy*  $\rightarrow$   $1.10^9$  op

**CARACTERISTIQUES PHYSIQUES / GENERAL SPECIFICATIONS**

T° de stockage / <i>storage t° range</i>	- 40°C + 105°C
T° de fonctionnement / <i>working t° range</i>	- 40°C + 70°C
Tenue aux vibrations ( 30 à 4000 Hz ) / <i>vibrations</i>	30 g
Résistance au choc ( 11 ms ) / <i>shocks</i>	100 g
Élévation de température / <i>thermal resistance</i>	85°C/W



**celduc**<sup>®</sup>  
r e l a i s

www.celduc.com

5 Rue Ampère B.P. 30004 42290 SORBIERS - FRANCE  
 Fax +33 (0) 4 77 53 85 51 Service Commercial France Tél. : +33 (0) 4 77 53 90 20  
 Sales Dept. For Europe Tel. : +33 (0) 4 77 53 90 21 Sales Dept. Asia : Tél. +33 (0) 4 77 53 90 19